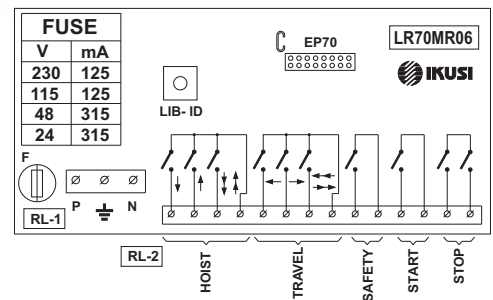


Fernbedienungen  
für industrielle  
Hebeanwendungen

# MR06



>>> Empfänger R70MR06



>>> Diagramm Ausgangsblöcke Empfänger

# MR06

Durch EEPROM PROGRAMMIERBARE PARAMETER		
Parameter	Voreingestellter Wert	Bereich (programmierte Werte)
START (SOFTWARESCHLÜSSEL)	NO	Siehe Betriebsanleitung
SEARCH MODE	OFF	ON, OFF. (Suchbetrieb)
TOUT LATENCY	4min	1 bis 6 min in Einminutenschritten und unendlich (Wert "INF" des Menüs) Minuten (Übergangszeit von Latenzzustand)
TOUT OFF	15min	10 bis 20 min in Einminutenschritten und unendlich (Wert "INF" des Menüs) (Übergangszeit von Latenzzustand auf "Standby-Zustand oder Energiesparzustand).
TSTOP	2s	1 bis 10 in Schritten von 0,1 s (Passive Stopzeit)
OUTMODE	MOMENTARY	MOMENTARY or LATCHING (Arbeitsbetrieb der Ausgänge) -> TASTEND oder RASTEND
SOFTSTART	ON	ON oder OFF (Ermöglicht oder untersagt Sanftanlauf)
SOFTSTOP	ON	ON oder OFF (Ermöglicht oder untersagt Sanftstop)
ACCEL RAMP	0,1s	0,0s, 0,1s, 0,2s, 0,3s, 0,4s, 0,5s, 0,6s, 0,8s, 1,0s, 1,2s, 1,5s, 1,7s, 2,0s, 2,5s 3,5s, 5.0s (Einstellung der Beschleunigungsrampe für jeden Ausgang)
DECEL RAMP	0,1s	0,0s, 0,1s, 0,2s, 0,3s, 0,4s, 0,5s, 0,6s, 0,8s, 1,0s, 1,2s, 1,5s, 1,7s, 2,0s, 2,5s 3,5s, 5.0s (Einstellung der Verlangsamungsrampe für jeden Ausgang)
PWM FREQ	300Hz	30 Hz bis 300 Hz; 10 Hz-Schritte (Frequenz des Ausgangssignals an Empfängern R70MP10 unabhängig für jeden einzelnen Ausgang)

## BESCHREIBUNG

Fernbedienungen für industrielle Hebeanwendungen ohne Verfahren der Brücke – Seil- und Kettenzüge – STOP-Funktion Kategorie 3 nach EN-954-1 oder EN13849 oder andere Anwendungen in feststehenden Anlagen (AC-Stromversorgung), die die Steueraktivierung durch Einsatz von Relais erfordern. Stromversorgung des Empfängers in Wechselstrom je nach Modellen (24-48-115 und 230V AC) mit 6 Steuerrelais.

- Neue hochempfindliche Membrantastatur
- Geringe Größe und niedriges Gewicht
- Ergonomischer Sender mit Möglichkeit zu Tastatur mit ein- oder zweistufigen Funktionen.
- Automatische Anwahl des Betriebskanals – durch EEPROM konfigurierbar -
- Selbstlernfunktion und ID-Freigabe vom Sender selbst oder einem neuen Sender aus
- Mit Modul EEPROM EP70 - Reihe TM70 – für Funktionen zur Wiederherstellung oder Rücksetzung von Konfigurationen kompatibel, wobei bei Austausch durch einen neuen Sender eine schnelle Wartung geboten wird.